

D Montageanleitung

Satelliten-Einbau-Receiver SER 2001, Best. Nr. G.AF 8300

für TV-Chassis CUC 2003 / 2005 / 2021

bestehend aus:	SAT-Baustein	29504 106 2900
	Prozessorplatte mit EPROM	29305 319 0300
	Leitungssatz	29638 209 0101
	Stütze SAT (für Geräte ohne Abdeckung)	29700 647 0102
	Montageanleitung	72010 029 0000
	Bedienungsanleitung	28017 942 0301

Achtung: MOS-Vorschriften beachten

Montage für Geräte mit Abdeckung (Fig. 1):

- Netzstecker ziehen und Geräterückwand entfernen.
- Gemäß Fig. 1 Haltenase (X) aufbiegen, Schraube (Y) herausdrehen, Rastnasen (Z) ausrasten und Abdeckung nach hinten abnehmen.
- Buchsenabdeckung SAT aus der Abdeckung ausbrechen.
- NF-Baustein (nur CUC 2021): Bausteinsicherung ausrasten und Baustein abziehen.
- Die auf der Chassisplatte mit schwarzen Kreisen gekennzeichneten Widerstände auftrennen (Fig. 2):
CUC 2003 / 2005: R34073, R43001, R43014, R43019, R44014, R44013.
CUC 2021: R44014, R44013.
- Chassis und SAT-Baustein mit den drei Steckverbindungen ST-V2, ST-V3 und ST-V4 verbinden (Fig. 2).
- Prozessor IC81050 durch Prozessorplatte 29305 319 0300 ersetzen.
- SAT-Baustein auf die Steckerleisten ST-A1 und ST-A2 des Chassis stecken.
- Abdeckung aufsetzen, Rastnasen (Z) einrasten, Haltenase (X) schränken und Schraube (Y) eindrehen.
- Geräterückwand aufsetzen und Gerät anschließen.
- Nach dem Einschalten des Gerätes erscheint automatisch das Menü "SPRACHAUSWAHL". Über die Menüs "SPRACHAUSWAHL" -> "LAND EINSTELLEN" -> "SATELLITEN" -> den gewünschten Satelliten mit Hilfe der Cursor-Tasten "▲" oder "▼" auswählen und mit der Taste "OK" bestätigen. Nach Anwahl des Satelliten wird der automatische Sendersuchlauf gestartet. Die Programmbelegung erfolgt in der Reihenfolge der werkseitigen Vorprogrammierung des SAT-Bausteins und wird automatisch gespeichert.

Montage für Geräte ohne Abdeckung (Fig. 1):

- Netzstecker ziehen und Geräterückwand entfernen.
- NF-Baustein (nur CUC 2021): Bausteinsicherung ausrasten und Baustein abziehen.
- Die auf der Chassisplatte mit schwarzen Kreisen gekennzeichneten Widerstände auftrennen (Fig. 2):
CUC 2003 / 2005: R34073, R43001, R43014, R43019, R44014, R44013.
CUC 2021: R44014, R44013.
- Chassis und SAT-Baustein mit den drei Steckverbindungen ST-V2, ST-V3 und ST-V4 verbinden (Fig. 2).
- Prozessor IC81050 durch Prozessorplatte 29305 319 0300 ersetzen.
- SAT-Baustein auf die Steckerleisten ST-A1 und ST-A2 des Chassis stecken.
- Abstandshalter (Stütze SAT, Materialnummer 29700 647 0102) auf SAT- und Terrestrischen Tunereingang stecken.
- Buchsenabdeckung SAT aus der Gehäuserückwand ausbrechen.
- Geräterückwand aufsetzen und Gerät anschließen.
- Nach dem Einschalten des Gerätes erscheint automatisch das Menü "SPRACHAUSWAHL". Über die Menüs "SPRACHAUSWAHL" -> "LAND EINSTELLEN" -> "SATELLITEN" -> den gewünschten Satelliten mit Hilfe der Cursor-Tasten "▲" oder "▼" auswählen und mit der Taste "OK" bestätigen. Nach Anwahl des Satelliten wird der automatische Sendersuchlauf gestartet. Die Programmbelegung erfolgt in der Reihenfolge der werkseitigen Vorprogrammierung des SAT-Bausteins und wird automatisch gespeichert.

GB Fitting Instructions

Built-in Satellite Receiver SER 2001, Order No. G.AF 8300

for TV Chassis CUC 2003 / 2005 / 2021

consisting of:	SAT Module	29504 106 2900
	Processor Board with EPROM	29305 319 0300
	Connecting Cable Set	29638 209 0101
	SAT Support (for sets without cover)	29700 647 0102
	Fitting Instructions	72010 029 0000
	Operating Instructions	28017 942 0301

Attention: Observe MOS regulations 

Fitting instructions for sets with cover (Fig. 1):

- Disconnect the mains plug and open the TV set by removing its rear panel.
 - Open the retaining lug (X) and undo screw (Y) (Fig. 1).
Disengage the locking lugs (Z), remove the cover towards the back (Fig. 2).
 - Break the prepunched SAT socket cutout off the cover.
 - AF module (only CUC 2021): disengage the module catch then pull the module off.
 - Disconnect the resistors marked with black circles on the chassis board (Fig. 2):
CUC 2003 / 2005: R34073, R43001, R43014, R43019, R44014, R44013.
CUC 2021: R44014, R44013.
 - Connect the chassis and the SAT Module with each other using the three connecting cables ST-V2, ST-V3 and ST-V4 (Fig. 2).
 - Replace the processor IC81050 with the Processor Board 29305 319 0300.
 - Plug the SAT module on the connectors ST-A1 and ST-A2 of the chassis.
 - Attach the cover, lock in lugs (Z), turn the retaining lug (X) to close it and screw in screw (Y).
 - Attach the rear of the cabinet and connect the set.
- After switching the unit on the "Adjust language on screen" menu appears automatically. Via the menu → "Adjust language on screen" → "Adjust country" → "Satellite" → select the desired satellite with the cursor button "▲" or "▼" then confirm with "OK". After selecting the satellite the automatic station search is started automatically. The programmes are allocated in the order preprogrammed in the factory for the SAT module then are stored automatically.

Fitting instructions for sets without cover (Fig. 1):

- Disconnect the mains plug and open the set by removing its rear panel.
 - AF module: disengage the module catch then pull the module off.
 - Disconnect the resistors marked with black circles on the chassis board (Fig. 2):
CUC 2003 / 2005: R34073, R43001, R43014, R43019, R44014, R44013.
CUC 2021: R44014, R44013.
 - Connect the chassis and the SAT Module with each other using the three connecting cables ST-V2, ST-V3 and ST-V4 (Fig. 2).
 - Replace the processor IC81050 with the Processor Board 29305 319 0300.
 - Plug the SAT module on the connectors ST-A1 and ST-A2 of the chassis.
 - Attach the distance piece (SAT support, material number 29700 647 0102) to the SAT and terrestrial tuner input.
 - Break the prepunched SAT socket cutout off the rear of the cabinet.
 - Attach the rear of the cabinet and connect the set.
- After switching the unit on the "Adjust language on screen" menu appears automatically. Via the menu → "Adjust language on screen" → "Adjust country" → "Satellite" → select the desired satellite with the cursor button "▲" or "▼" then confirm with "OK". After selecting the satellite the automatic station search is started automatically. The programmes are allocated in the order preprogrammed in the factory for the SAT module then are stored automatically.

Fig. 1

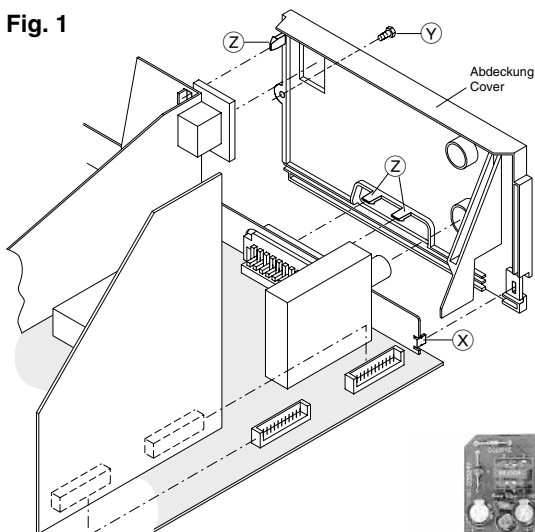


Fig. 2

